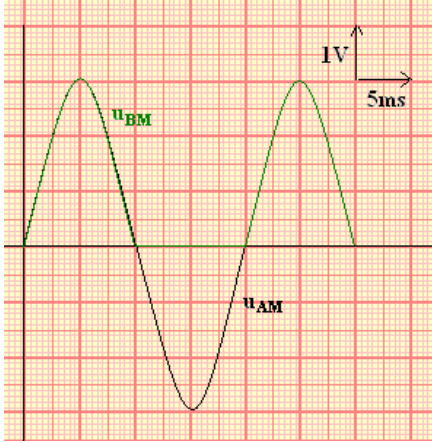


## تصحيح تمارين حول ثنائيات القطب

### تمرين 1

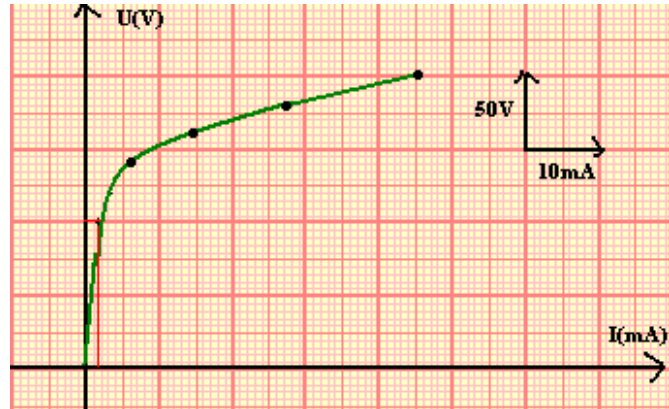
1 -  $U_m = 3V$  و  $T = \frac{1}{f} = 0,02s$  نختار سلم بحيث  $1cm \leftrightarrow 20ms$

2 - تمثيل التوتر  $u_{BM}(t)$  بما أن  $U_m > U_s$  حيث نعتبر أن عتبة التوتر  $U_s < 3V$  فإن الصمام يكون مارا في المنحى المباشر أي بالنسبة  $U_m > 0$  أما في المنحى المعاكس أي  $U_m < 0$  فيكون قاطعا للتيار مفتوح وسيكون شكل المنحى  $u_{BM}(t)$  هو المنحى ذي اللون الأخضر .



### تمرين 2

1 - التمثيل المبياني للمميزة  $U=f(I)$  للمقاومة المتغيرة مع التوتر



2 - 1 شدة التيار الكهربائي  $I_1$  المار في الفارستونس : بما أن الموصل الأومي AB والفارستنس مركبين على التوازي فإن  $U_{AB} = U_{MN} = 100V$  وحسب المنحى فإن  $U_{AB} = 100V$  لدينا  $I_1 = 1,5 \cdot 10^{-3} A$  .

2 - 2 حسب قانون العقد  $I = I_1 + I_2$  أي أن  $\frac{I_1}{I} = \frac{I_1}{I_1 + I_2} = 0,15$  في الحالة  $U_{MN} = 100V$

نحسب المقاومة  $R$  بتطبيق قانون أوم :  $U_{MN} = R \cdot I_2 \Rightarrow R = \frac{U_{MN}}{I_2} = 10K\Omega$

بالنسبة ل  $U_{MN} = 200V$  فإن  $U_{MN} = R \cdot I_2$  أي أن  $I_2 = \frac{U_{MN}}{R} = \frac{200}{10^4} = 20mA$

وبالتالي :  $\frac{I_1}{I_1 + I_2} = 0,69$

نلاحظ أن النسبة  $\frac{I_1}{I}$  تزداد مع ازدياد التوتر المطبق  $U_{AB}$  .

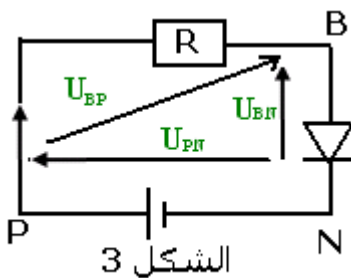
### تمرين 3

1 - حسب قانون إضافية التوترات :

$U_{BN} = U_{BP} + U_{PN}$  ونعلم أن  $U_{BP} = -RI$  ومنه

$U_{BN} = -RI + U_{PN}$

$RI = U_{PN} - U_{BN} \Rightarrow I = \frac{U_{PN} - U_{BN}}{R}$



2 - التوتر الذي يشتغل تحته الصمام هو بالنسبة  $0 < I \leq 40\text{mA}$  التوتر  $U_{BN}=U_S=0,7\text{V}$  وبالتالي بالنسبة ل  $I = 25\text{mA}$  فإن  $U_S=0,7\text{V}$   
 2 - نستنتج المقاومة R :

$$R = \frac{U_{PN} - U_{BN}}{I} = 32\Omega$$

#### تمرين 4

لحساب شدة التيار المار في الدارة نطبق قانون بويي

$$I = \frac{E_1 + E_2}{R_1 + R_2 + r_1 + r_2} \quad I = 0,0665\text{A} \quad \text{تطبيق عددي}$$

#### تمرين 5

1 - عندما نمنع المحرك عن الدوران تكون شدة التيار المار في الدارة هو :  $I_0 = 1,6\text{A}$  نحسب المقاومة الداخلية للمولد

$$I = \frac{E}{R + r} \Rightarrow R + r = \frac{E}{I} \quad \text{نطبق قانون بويي} \quad r = \frac{E}{I} - R$$

$$r = 2,5\Omega \quad \text{تطبيق عددي}$$

2 - عند اشتغال المحرك تصبح شدة التيار المار في الدارة :  $I = 1\text{A}$  حساب القوة الكهرومحرركة المضادة :

نطبق قانون لإضافة التوترات :

$$U_{AB} = U_{AN} + U_{NB}$$

$$E' + r'I = E - rI + RI$$

$$E' = E - I(r + r' - R)$$

$$\text{تطبيق عددي} : E' = 13,5\text{V}$$

$$U_M = E' + r'I = 16\text{V} \quad \text{و} \quad U = R \cdot I = 5\text{V} \quad \text{و} \quad U_G = 11\text{V} \quad \text{و} \quad U_G = E - rI$$

#### تمرين 6

$$1 - 1 \quad F(I_F = 1\text{A}, U_F = 10\text{V})$$

2 - الطريقة الحسابية :

$$I_F = \frac{E}{r + R_1 + R_2} \quad \text{حسب قانون بويي}$$

حسب المميزتين فالنسبة لثنائي القطب AB وهو موصل أومي مكافئ ل  $R_1$  و  $R_2$  معامل

$$R_{eq} = \frac{\Delta U}{\Delta I} = \frac{4}{0,4} = 10\Omega \quad \text{التناسب لهذه الدالة}$$

$$r = \frac{\Delta U}{\Delta I} = \frac{2}{1} = 2\Omega \quad \text{بالنسبة للمولد} \quad E = 12\text{V} \quad \text{والمقاومة الداخلية هي}$$

$$I_F = \frac{12}{12} = 1\text{A} \quad \text{ومنه} \quad U_F = 10\text{V} \quad \text{أي أن} \quad U_F = R_{eq} \cdot I_F$$

$$1 - 3 \quad \text{حسب قانون لإضافة التوترات} \quad U_{AC} = U_{AB} + U_{BC} \quad \text{و} \quad U_{AC} = U_{PN} = E - rI = 10\text{V}$$

$$U_2 = U_{BC} = U_{PN} - U_1 = 8\text{V} \quad \text{نستنتج أن} \quad U_{AB} = U_1 = 2\text{V}$$

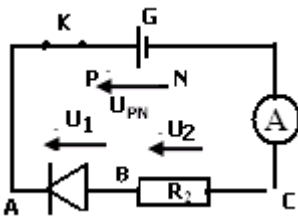
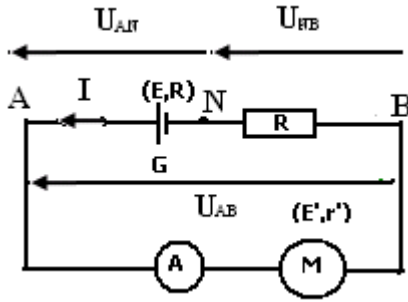
2 - تبينة الدارة الكهربائية :

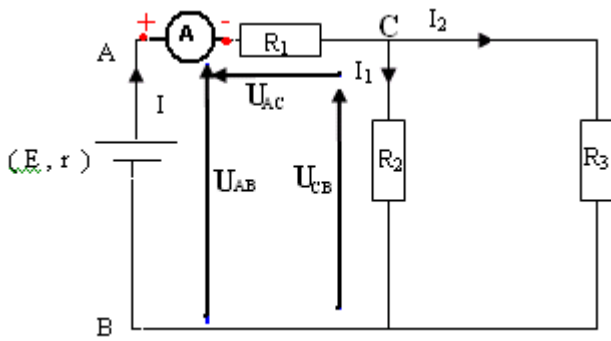
الصمام الثنائي يتصرف كقاطع التيار مفتوح أي أن  $I = 0$  و  $U_{PN} = 12\text{V}$  و التوتر  $U_{AB} = 0$  لأن ثنائي القطب AB يكافئ دائرة مفتوحة

#### تمرين 7

1 - المقاومة المكافئة :

$$R' = \frac{R_2 R_3}{R_2 + R_3} \quad \text{يلاحظ من خلال التركيب أن} \quad R_3 \quad \text{و} \quad R_2 \quad \text{مركبين على التوازي أي أن}$$





$R_{eq} = R' + R_1$  و  $R_1$  و  $R_2$  مركبين على التوالي أي أن  
وبالتالي نستنتج العلاقة المطلوبة :

$$R_{eq} = \frac{R_2 R_3}{R_2 + R_3} + R_1$$

2 - ب : الشدة المقاسة من طرف الأمبيرمتر :  
 $U_{AB} = R_{eq} \cdot I$  ونعلم أن  $U_{AB} = E - rI$  وأن

$$I = \frac{E}{r + R_{eq}} = 1,5A \text{ ومنه } R_{eq} = \frac{R}{2} + R = \frac{3R}{2} = 6\Omega$$

ج - حسب قانون إضافية التوترات :

$$U_{AB} = U_{AC} + U_{CB}$$

$R \cdot I_1 = E - rI - U_{AC}$  أن  $U_{CB} = R \cdot I_1$  و  $U_{AC} = R \cdot I = 6V$

$$I_1 = \frac{E - rI - U_{AC}}{R} = 0,75A \text{ وبالتالي}$$

د - نستنتج التيار الكهربائي  $I_2$  نطبق قانون العقد في العقدة C : أي أن

$$I_2 = I - I_1 = 0,75A$$

3 - يكون الصمام الثنائي مارا  $U_S = U_{CB} = 3V$  أي أن  $U_{CB} = R \cdot I_1$  إذن  $I_1 = \frac{U_{CB}}{R} = 0,75A$

$$R \cdot I_1 = E - rI - U_{AC}$$

$$rI = E - R \cdot I_1 - R \cdot I \Rightarrow I = \frac{E - R \cdot I_1}{r + R}$$

$$I = 1,5A$$

نستنتج شدة التيار  $I_2$  بتطبيق قانون العقد :  $I = I_1 + I_2$   
أي أن  $I_2 = I - I_1$  ومنه  $I_2 = 0,75A$   
نعلم حسب المعطيات أن الصمام الثنائي يتحمل تيار شدته  $I_{max} = 300mA = 0,3A$  ويلاحظ أن  $I_2 > I_{max}$  يعني أن الصمام الثنائي سيتلف .

ب - عند عكس مبرطي العمود في الدارة سيصبح الصمام الثنائي مركب في المنحى المعاكس ويتصرف كقاطع تيار مفتوح أي أن التيار الكهربائي الذي

سيشير إليه الأمبير متر سيكون حسب قانون أوم  $U_{PN} = 2R \cdot I$  ومنه  $I = \frac{E}{2R + r} = 1,2A$

### تمرين 8

حساب الشدة I

$$R_{eq} = \frac{R_1 R_2}{R_1 + R_2} = 4\Omega \text{ و } R_1 \text{ و } R_2 \text{ مركبين على التوازي}$$

$$I = \frac{E}{r + R_{eq}} = 2A \text{ نطبق قانون بويي}$$

حساب  $I_1$  و  $I_2$

$$U = R_1 \cdot I_1 \text{ بحيث أن } U = E - rI = 8V \text{ ومنه فإن } I_1 = \frac{U}{R_1} = 0,67A \text{ و } I_2 = \frac{U}{R_2} = 1,33A$$

### تمرين 9

عند غلق قاطع التيار  $K_1$  تكون عندنا دائرة مكونة من مولد وموصل أومي نطبق قانون بويي :

$$I = \frac{E}{3r} = 0,67A$$

عند غلق قاطع التيار  $K_2$  سنحصل على نفس النتيجة .